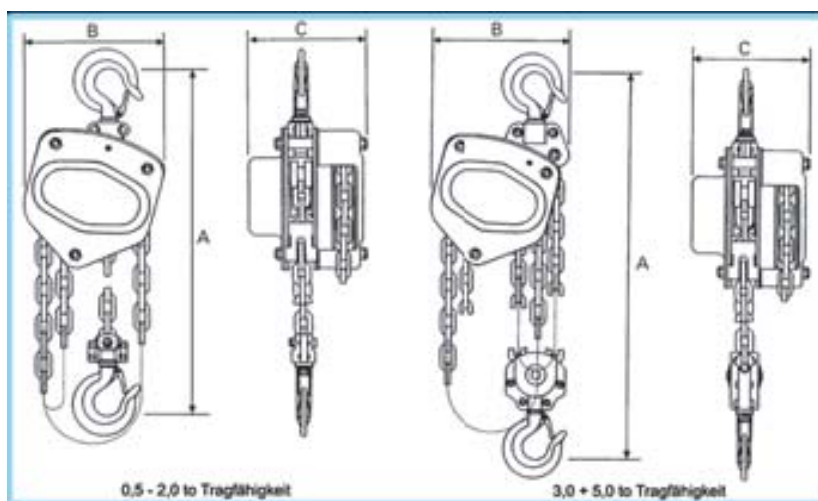


## НЕПРЕВЗОЙДЕННОЕ КАЧЕСТВО БЕЗОПАСНЫЙ ПОДЪЕМ

Цепные тали Н.Ф.С. модели СВ отвечают современным требованиям, предъявляемым к талям.

- Прочная конструкция из штампованной стали
- Грузоупорный тормоз из высокопрочных материалов
- Малая конструктивная высота
- Малый собственный вес
- Оцинкованные грузовые цепи PEWAG
- Высота подъема – 3; 6; 9; 12м
- Противоперегрузочная защита – доп. опция



Грузоподъемность	500кг	1000кг	1500кг	2000кг	3000кг	5000кг
Число ветвей цепи	1	1	1	1	2	2
Ручное усилие при номин. грузе	23 кг	30кг	31кг	35кг	27кг	41кг
Вес, при Н=3м	10кг	12кг	16кг	22кг	32кг	46кг
Калибр цепи, мм	6мм	6мм	8мм	8мм	8мм	10мм
Мин. Высота, (А)	270мм	317мм	370мм	414мм	465мм	636мм
Размер (В)	127мм	158мм	175мм	187мм	210мм	253мм
Размер (С)	131мм	140мм	152мм	161мм	161мм	161мм
Цена руб. с НДС	<b>4554</b>	<b>5049</b>	<b>5666</b>	<b>7537</b>	<b>9284</b>	<b>13640</b>

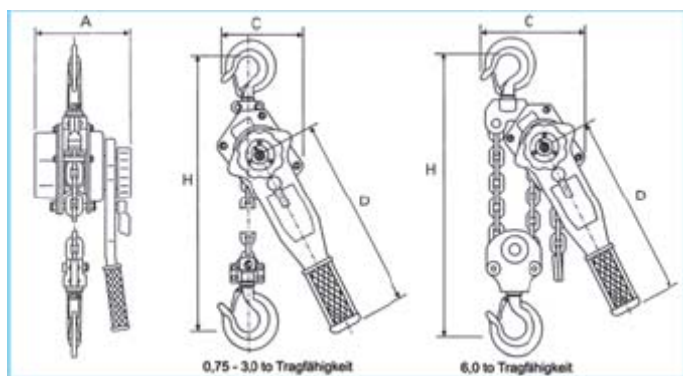
### Представительства в России:

(861) 234-14-61, 279-01-48 г.Краснодар, ул.Новороссийская, 220, оф.14  
 (863) 269-97-09, 266-24,35 г.Аксай (Ростовская обл.) ул. Ленина, 43.

## НЕПРЕВЗОЙДЕННОЕ КАЧЕСТВО БЕЗОПАСНЫЙ ПОДЪЕМ

Рычажные тали с круглозвенной цепью H.F.S. модели LB для тяжелого режима эксплуатации.

- Многоцелевое назначение
- Механизм прогона цепи – серийно
- Направляющая для плавного движения цепи
- Оцинкованные грузовые цепи PEWAG
- Высота подъема – 3; 6; 9; 12м
- Противоперегрузочная защита – доп. опция



Грузоподъемность	750кг	1500кг	3000кг	6000кг
Число ветвей цепи	1	1	1	2
Ручное усилие при номин. грузе	14кг	22кг	32кг	34кг
Вес, при H=1,5м	10кг	12кг	16кг	22кг
Калибр цепи, мм	6мм	8мм	10мм	10мм
Размер (D)	280мм	410мм	410мм	410мм
Размер (A)	325мм	380мм	480мм	620мм
Размер (B)	136мм	160мм	180мм	235мм
Размер (C)	148мм	172мм	200мм	200мм
Цена руб. с НДС	<b>5742</b>	<b>7370</b>	<b>11330</b>	<b>заказ</b>

### Представительства в России:

(861) 234-14-61, 279-01-48 г.Краснодар, ул.Новороссийская, 220, оф.14  
 (863) 269-97-09, 266-24,35 г.Акса́й (Ростовская обл.) ул. Ленина, 43.