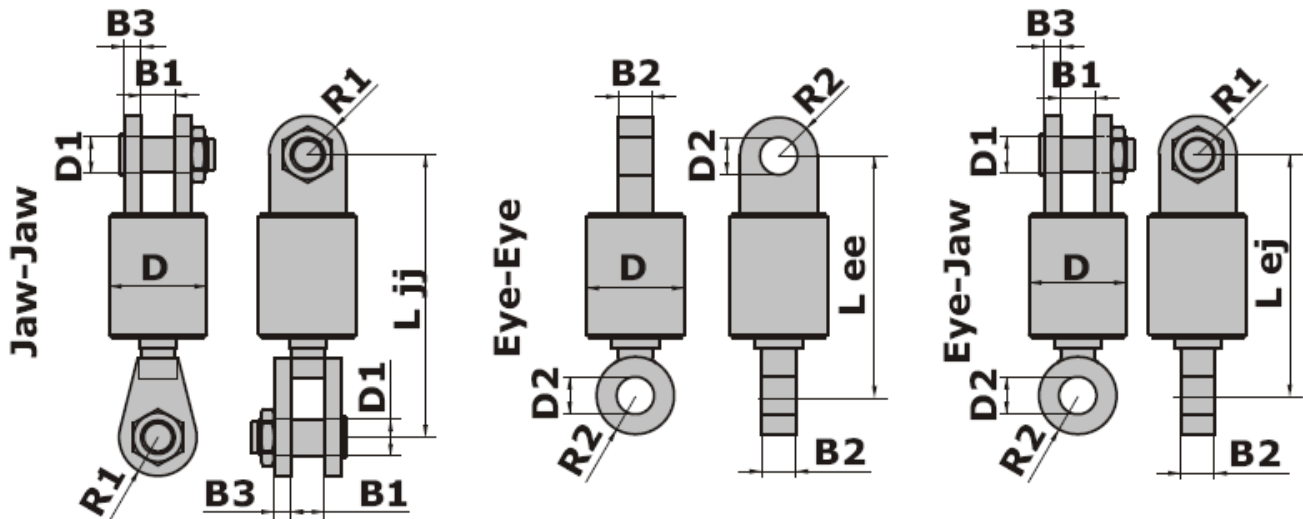
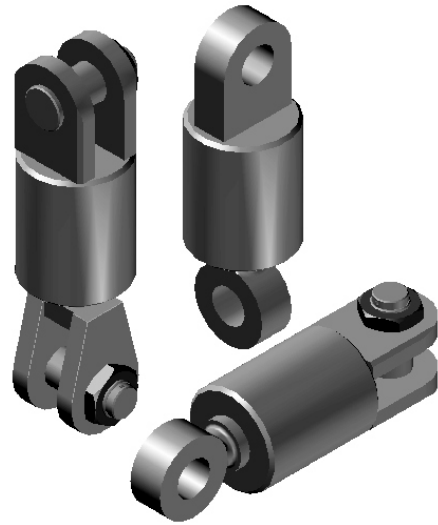


# Закрытый вертлюг тип SW1

Материал : высоколегированная сталь  
 Запас прочности : 5:1  
 Покрытие : окрашенный



Art. no. jaw/jaw	Art. no. eye/eye	Art. no. eye/jaw	SWL ton	B1 mm	B2 mm	B3 mm	D1 mm	D2 mm	D mm	L jj mm	Lee mm	Lej mm	R1 mm	R2 mm	Weight Kgs
40110017	40115017	40119017	17	65	60	30	63	65	170	480	410	410	70	70	58
40110025	40115025	40119025	25	76	70	30	70	72	190	565	450	480	75	75	85
40110035	40115035	40119035	35	90	80	40	80	82	250	690	540	585	85	85	165
40110055	40115055	40119055	55	110	100	50	100	103	270	800	690	705	105	105	270
40110070	40115070	40119070	70	120	100	50	108	111	290	796	752	752	115	115	315
40110085	40115085	40119085	85	130	125	75	127	130	350	840	830	815	135	135	520
40110120	40115120	40119120	120	155	140	90	152	155	430	893	920	885	170	170	835
40110150	40115150	40119150	150	170	160	100	178	181	470	1003	960	925	190	190	1160
40110200	40115200	40119200	200	175	170	120	190	193	530				200	200	
40110250	40115250	40119250	250	200	190	125	250	253	600				260	260	
40110300	40115300	40119300	300	250	190	175	290	293	750				300	300	

**GN ROPE FITTINGS**  
 Grofsmederij Nieuwkoop B.V. - the Netherlands