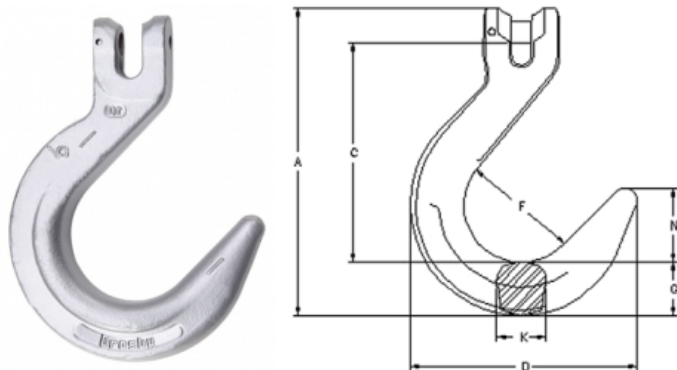




Заглавная страница > ПРОДУКТЫ > CROSBY > Цепи и вспомогательная оснастка > A-1359 - Литой крюк с соединительной вилкой Crosby® класса прочности 100

## A-1359 - ЛИТОЙ КРЮК С СОЕДИНИТЕЛЬНОЙ ВИЛКОЙ CROSBY® КЛАССА ПРОЧНОСТИ 100

**Fatigue Rated** **"QT"** **Crosby 8/10™**



- Кованая легированная сталь, прошедшая закалку и отпуск.
- Индивидуальное контрольное испытание при нагрузке в 2,5 раза выше предела рабочей нагрузки с сертификацией.
- На каждом крюке нанесен код идентификации продукта (PIC) для прослеживаемости материала, а также название Crosby & U.S.A. выпуклыми буквами.
- Может использоваться с цепью класса прочности 100 при общих грузоподъемных работах, поскольку крюк проходит контрольное испытание как часть цепного стропа или как отдельный компонент. В соответствии с ANSI B30.9-1.
- Усталость рассчитывается на основе предела рабочей нагрузки, умноженного на 1,5 при 20.000 циклов.
- «Обратите внимание на платиновый цвет продуктов Crosby из сплава класса прочности 100».

### Литой крюк с соединительной вилкой A-1359

Калибр цепи		Предел рабочей нагрузки (т)*	A-1359 Артикул №	Вес кажд. (кг)	Размеры (мм)						
(дюйм.)	(мм)				A	C	D	F	G	K	N
1/4	7	2,0	1049907	,90	159	112	122	63,5	28,7	22,4	39,6
5/16	8	2,6	1049911	,95	159	111	122	63,5	28,7	22,4	39,6
3/8	10	4,0	1049916	1,95	197	141	148	76,2	35,1	33,0	47,8
1/2	13	6,8	1049925	3,40	238	169	175	88,9	41,4	38,1	57,2
5/8	16	10,3	1049934	6,10	286	195	208	102	55,6	44,5	64,3

\* Предельная нагрузка в 4 раза выше предела рабочей нагрузки.